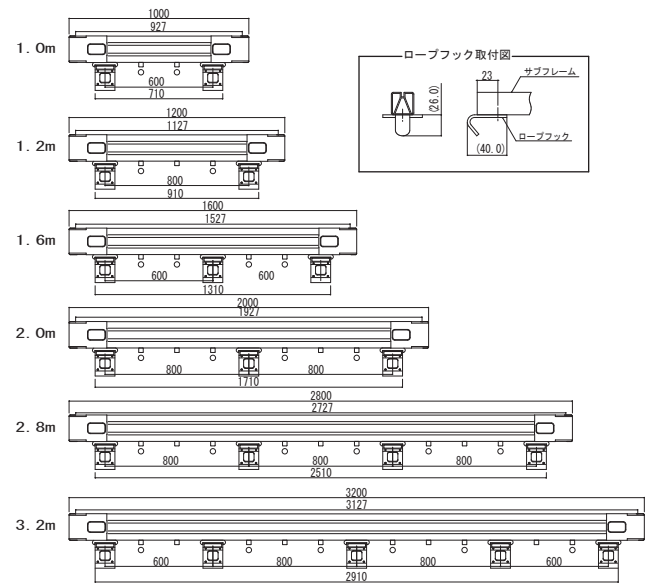
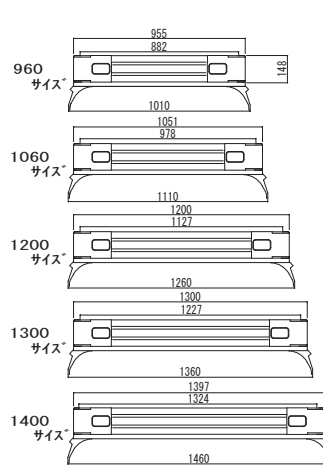


ヘヴィーデューティーラック NOSELDA® - Pro



前後・左右のフレームをステンレス製の一体化とした、シリーズ中、最もタフな業務用ラックです。積荷の固定に便利なロープフックを標準装備し、プロユースにお応えします。

■車種別専用タイプ適合価格表 固定脚の項目がルーフレールとなっているものは取付ベースフレームキットを含んだ価格です。

| メーカー | 車名 | タイプ | 型式 | 固定脚(高) | ラックフレーム幅 | NOSELDA®-Pro ラック長 | | | | | | 備考 |
|-----------|---------------------------------------|-----------|--------|--------|----------|-------------------|----------|----------|----------|----------|-------|------------------|
| | | | | | | 1.0m | 1.2m | 1.6m | 2.0m | 2.8m | 3.2m | |
| ランドローバー | ●ディスカバリー | | | | | | | | | | | |
| | 5/3ドア | LJ/LT | ハイ | 1400 | 1400 | ¥94,380 | ¥96,800 | ¥121,000 | | | | |
| | 電動サンルーフ付車 | LJ/LT | 超ハイ | 1400 | 1400 | ¥100,430 | ¥102,850 | ¥127,050 | | | | |
| マツダ | ●ボンゴ/フォード スペクトロン/ニッサン パネット/ミツビシ デリカバン | | | | | | | | | | | |
| | 標準ルーフ | SS/SK | 標準 | 1300 | 1300 | ¥89,540 | ¥108,900 | ¥121,000 | ¥151,250 | | | |
| | ミドルルーフ | SS/SK | ハイ | 1300 | 1300 | ¥93,170 | ¥114,950 | ¥127,050 | ¥158,510 | | | |
| | ハイルーフ | SS/SK | 超ハイ | 1300 | 1300 | ¥96,800 | ¥121,000 | ¥133,100 | ¥157,300 | | | |
| | | | | | | | | | | | | |
| | ●ボンゴブローニー/ミツビシ デリカカーゴ | | | | | | | | | | | |
| | SR/SK | ハイ | 1400 | 1400 | | | ¥121,000 | ¥133,100 | ¥164,560 | ¥185,130 | | |
| | ●ボンゴフレンディ/フォード フリーダ | | | | | | | | | | | |
| | 標準ルーフ | SG系 | 標準 | 1400 | 1400 | ¥89,540 | ¥94,380 | ¥114,950 | ¥127,050 | | | |
| ミツビシ | ●バジェロ | | | | | | | | | | | |
| | メタルトップ | V20系 | ルーフレール | 1200 | 1200 | ¥78,045 | ¥81,675 | ¥93,775 | | | | BF-2付 |
| | ミッドルーフ | V40系 | 標準 | 1200 | 1200 | ¥82,280 | ¥87,120 | ¥110,110 | ¥121,000 | | | 1.6m, 2.0m専用フレーム |
| | キックアップルーフ | V40系 | ハイ | 1200 | 1200 | ¥87,120 | ¥90,750 | ¥114,950 | ¥127,050 | | | 1.6m, 2.0m専用フレーム |
| | ルーフレール装着車 | V70系 | ルーフレール | 1200 | 1200 | ¥81,675 | ¥93,775 | | | | | BF-2付 |
| | ルーフレール装着車 | V60系 | ルーフレール | 1200 | 1200 | ¥81,675 | | | | | | BF-2付 |
| ニッサン | ●キャラバン/ホームー/いすゞ ファーゴ/コモ | | | | | | | | | | | |
| | 標準ルーフ | E24 | ミドル | 1300 | 1300 | ¥93,170 | ¥114,950 | ¥124,630 | ¥154,880 | ¥175,450 | | |
| | 標準ルーフ | E25 | ミッドロー | 1400 | 1400 | ¥94,380 | ¥114,950 | ¥127,050 | ¥158,510 | ¥179,080 | | ロング、スーパーロング別設定 |
| | ハイルーフ | E25 | 専用脚 | 1300 | 1300 | | ¥136,730 | ¥147,620 | ¥187,550 | ¥220,220 | | |
| | | | | | | | | | | | | |
| | ●サファリ | | | | | | | | | | | |
| 標準ルーフ | Y61 | ミッドロー | 1300 | 1300 | ¥89,540 | ¥108,900 | ¥121,000 | | | | | |
| 標準ルーフ | Y60 | 標準 | 1300 | 1300 | ¥89,540 | ¥108,900 | ¥121,000 | | | | | |
| ハイルーフ | Y60 | 超ハイ | 1300 | 1300 | ¥96,800 | ¥121,000 | ¥133,100 | | | | | |
| ルーフレール装着車 | Y60 | ルーフレール | 1200 | 1200 | ¥78,045 | ¥81,675 | | | | | BF-2付 | |
| スズキ | ●ジムニー | | | | | | | | | | | |
| | バン:ワゴン | SJ30~JA22 | ミッドロー | 1060 | 1060 | ¥78,650 | ¥81,070 | | | | | 標準は取付不可 |
| | パノラミックルーフ | JA71 | ハイ | 1060 | 1060 | ¥82,280 | ¥85,910 | | | | | |
| | ルーフレール装着車 | JB23 | ルーフレール | 1060 | 1060 | ¥73,568 | ¥77,198 | | | | | BF-JW付 |
| | | JB64 | ミッドロー | 1300 | 1300 | ¥89,540 | ¥108,900 | | | | | |
| | ●ジムニーワイド/シエラ | | | | | | | | | | | |
| | ルーフレール装着車 | JB33 | ルーフレール | 1060 | 1060 | ¥73,568 | ¥77,198 | | | | | BF-JW付 |
| | | JB74 | ミッドロー | 1300 | 1300 | ¥89,540 | ¥108,900 | | | | | |
| | ●エブリイ/スクラム | | | | | | | | | | | |
| | 標準ルーフ | DA64V | ミッドロー | 1200 | 1200 | ¥82,280 | ¥87,120 | ¥106,480 | | | | |
| ハイルーフ | DA64V | ミドル | 1200 | 1200 | ¥85,910 | ¥90,750 | ¥111,320 | | | | | |

| メーカー | 車名 | タイプ | 型式 | 固定脚(高) | ラックフレーム幅 | NOSELDA®-Pro ラック長 | | | | | | 備考 |
|--------------------|--------------------|------------------|--------|--------|----------|-------------------|----------|----------|----------|----------|----------------|-------------------|
| | | | | | | 1.0m | 1.2m | 1.6m | 2.0m | 2.8m | 3.2m | |
| トヨタ | ●ハイエース/レジアスエース | | | | | | | | | | | |
| | 標準ルーフ | H50:100系 | 標準 | 1300 | 1300 | ¥89,540 | ¥108,900 | ¥121,000 | ¥151,250 | ¥171,820 | | |
| | トリプルファンルーフ | H50:100系 | ミドル | 1300 | 1300 | ¥93,170 | ¥114,950 | ¥124,630 | ¥154,880 | ¥175,450 | | |
| | ハイルーフ | H100系 | 専用脚 | 1200 | 1200 | | ¥121,000 | ¥133,100 | ¥175,450 | ¥191,180 | | |
| | 標準ルーフ | H200系 | ミッドロー | 1400 | 1400 | ¥94,380 | ¥114,950 | ¥127,050 | ¥158,510 | ¥179,080 | | |
| | スーパーロングハイルーフ | H200系 | ミドル | 1400 | 1400 | ¥96,800 | ¥118,580 | ¥129,470 | ¥162,140 | ¥185,130 | | ワイドボディ |
| | ●ランドクルーザー 100 | | | | | | | | | | | |
| | ルーフレール装着車 | HDJ100:UZJ100 | ルーフレール | 1200 | 1200 | ¥81,070 | ¥93,170 | | | | | M/C後シグナス 取付不可 |
| | ●ランドクルーザー 80 | | | | | | | | | | | |
| | | FJ80:HDJ81:FZJ80 | ミッドロー | 1300 | 1300 | ¥89,540 | ¥112,530 | ¥124,630 | | | | 1.6m, 2.0m 専用フレーム |
| ●ランドクルーザー 120ブラド | | | | | | | | | | | | |
| ルーフレール装着車 | VZJ:RZJ:KDJ120:121 | ルーフレール | 1200 | 1200 | ¥78,045 | ¥81,675 | ¥93,775 | | | | BF-3付ルーフレール装着用 | |
| ●ランドクルーザー 90/95ブラド | | | | | | | | | | | | |
| ショートルーフレール無車 | VZJ:RZJ:KZJ:KDJ90 | ミッドロー | 1200 | 1200 | ¥82,280 | ¥87,120 | | | | | | |
| ショートルーフレール装着車 | VZJ:RZJ:KZJ:KDJ90 | 標準 | 1200 | 1200 | ¥82,280 | ¥87,120 | | | | | ルーフトリップ装着用 | |
| ショートルーフレール装着車 | VZJ:RZJ:KZJ:KDJ90 | ルーフレール | 1200 | 1200 | ¥78,045 | ¥81,675 | | | | | BF-2付ルーフレール装着用 | |
| ロングルーフレール無車 | VZJ:RZJ:KZJ:KDJ95 | ミッドロー | 1200 | 1200 | ¥82,280 | ¥87,120 | ¥116,160 | | | | 1.6m専用フレーム | |
| ロングルーフレール装着車 | VZJ:RZJ:KZJ:KDJ95 | 標準 | 1200 | 1200 | ¥82,280 | ¥87,120 | ¥116,160 | | | | ルーフトリップ装着用 | |
| ロングルーフレール装着車 | VZJ:RZJ:KZJ:KDJ95 | ルーフレール | 1200 | 1200 | ¥78,045 | ¥81,675 | ¥93,775 | | | | BF-2付ルーフレール装着用 | |
| ●ランドクルーザー 70/70ブラド | | | | | | | | | | | | |
| メタルトップ2ドア | J70:71 | 標準 | 1300 | 1300 | ¥89,540 | ¥108,900 | | | | | FRPトップ車 別設定 | |
| メタルトップ4ドア | J77:78:76 | 標準 | 1300 | 1300 | ¥89,540 | ¥108,900 | ¥121,000 | | | | | |
| FRPトップ | HZJ73:74 | 専用脚 | 1200 | 1200 | | | ¥133,705 | | | | FRPトップ専用金具付 | |
| ●ハイラックス サーフ | | | | | | | | | | | | |
| ルーフレール装着車 | N215 | ルーフレール | 1200 | 1200 | ¥78,045 | ¥81,675 | ¥93,775 | | | | BF-3付ルーフレール装着用 | |
| ●コースター | | | | | | | | | | | | |
| ハイルーフ | | 専用脚 | 1700 | 1700 | | ¥166,980 | ¥181,500 | ¥235,950 | ¥266,200 | | 現行車取付不可 | |
| ダイハツ | ●ハイゼット/ビクシス | | | | | | | | | | | |
| | 標準ルーフ | S321:331 | ミッドロー | 1200 | 1200 | ¥82,280 | ¥87,120 | ¥110,110 | | | | 1.6m専用フレーム |
| ハイルーフ | S321:331 | ミドル | 1200 | 1200 | ¥85,910 | ¥90,750 | ¥114,950 | | | | 1.6m専用フレーム | |
| ホンダ | ●アクティバン | | | | | | | | | | | |
| | HH5:HH6 | ミドル | 1200 | 1200 | ¥85,910 | ¥90,750 | ¥111,320 | | | | | |

(価格表はすべて税込価格となっています)

ルーフラック装着・取り扱い上の注意について

■ルーフラックへの積載は、道路運送車両法に準じた範囲内でお願いいたします。積載物が固定されていない、あるいは片寄った積載ですと、走行中の車両の姿勢にも悪影響を与えます。積載は均等に行い、市販のキャリアネットなどを使用して確実に固定して下さい。

| |
|---------------------------------|
| 積載物の大きさ |
| 長さ: 自動車の長さにその10分の1の長さを超えたもの |
| 幅: 自動車の幅 |
| 高さ: 3.8mからその自動車の積載する場所の高さを減じたもの |

■積載量は多くなればなるほど車の重心は高くなり、容量が増すほど空気抵抗が増えます。そのため運転は、急発進、急ブレーキ、急ハンドルスピードの出しすぎを避け、高速道路や未舗装路では速度をおさえて安全運転をお願いいたします。走行時の積載量は50kg(一部車種は30kg)までとして下さい。最大積載量を超えた積載によるルーフォームの変形などにつきましては、一切責任を負いかねます。

- ビス、ボルト類は定期的に増し締めを行って下さい。特に固定脚と脚カバーとの締め付けがゆるみますと、ルーフラックが脱落するおそれがあります。又、ゆるみによる振動にルーパネルのコーキングが剥離し、雨漏れを起こす場合がありますので確実に増し締めを行って下さい。
- ルーフラックの風切り音は、開発段階で時速100km程度までは特に耳ざわりな音が発生しない事を確認しておりますが、車種によるルーフォームのの違いや取り付け位置などにより、音量が大きくなる場合がありますのでご了承ください。
- ルーフラック装着時には、自動洗車機での洗車はしないで下さい。
- ルーフラックは部品点数が多く、類似した形状のものもあります。組み立て時には、商品に添付されている取り扱い説明書の構成部品表を必ずご確認の上、組み立てを行って下さい。作業にあたっては保護手袋を着用しカーペット等の上で商品にキズがつかないように組み立てを進めて下さい。

◆商品の価格、デザインは予告なく変更する場合があります。 ◆当カタログの記載価格は全て税込価格です。送料、取付費等は含みません。別途必要となります。 ◆記載されている車名は、それぞれのメーカーの登録商標です。